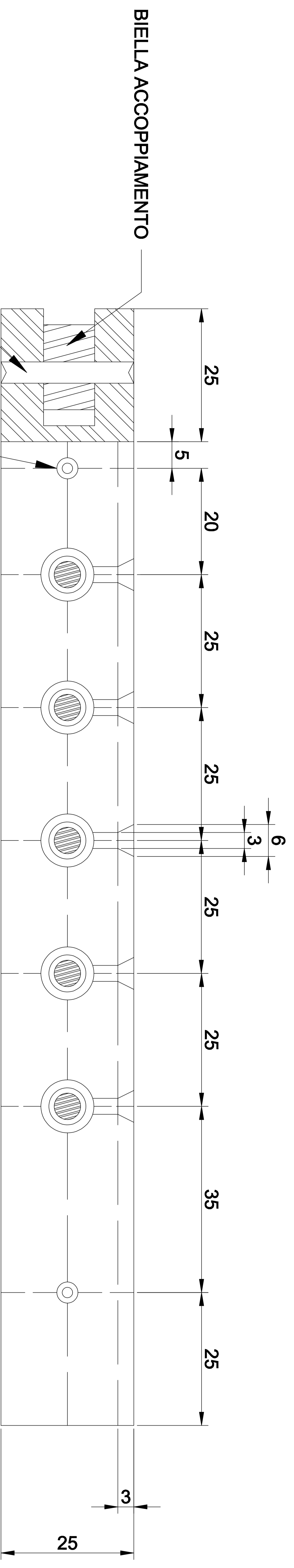
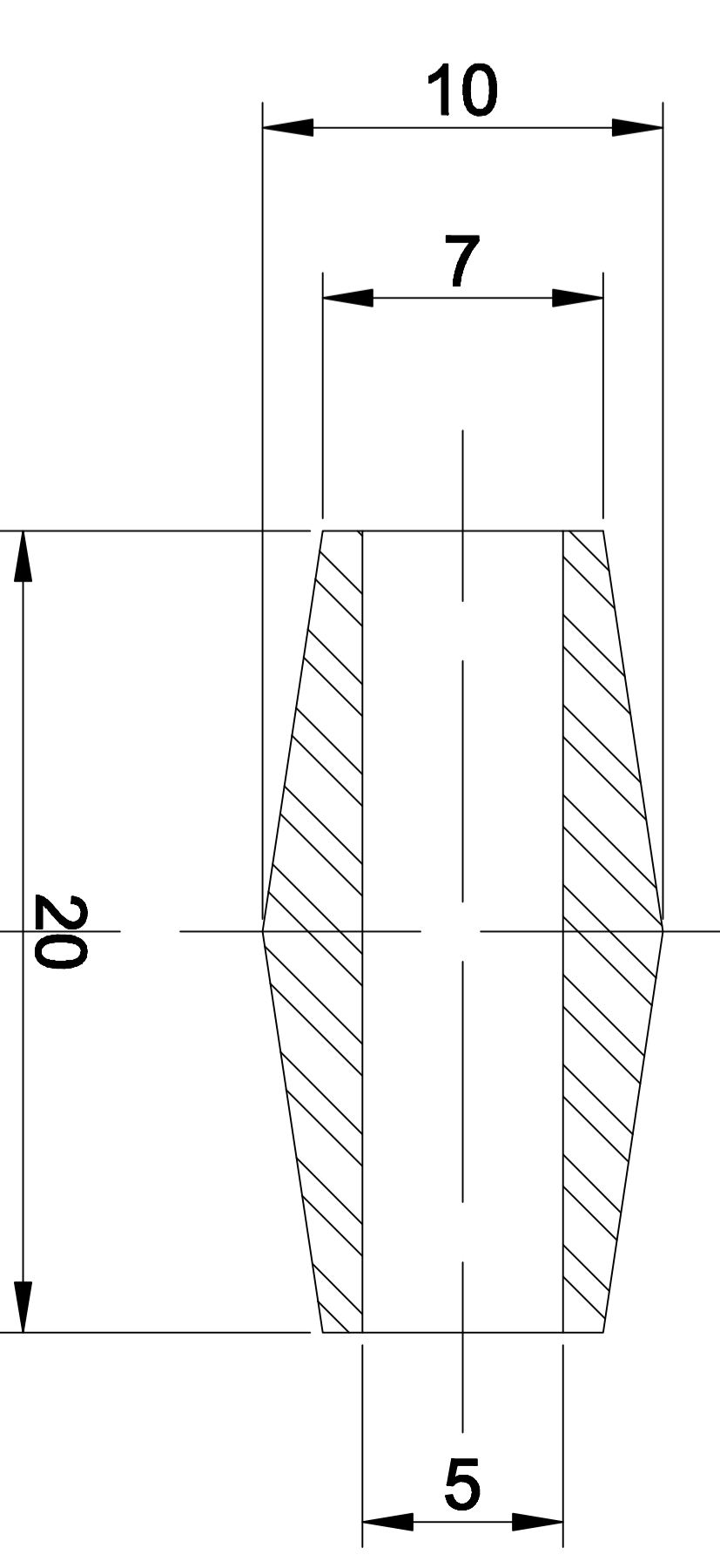


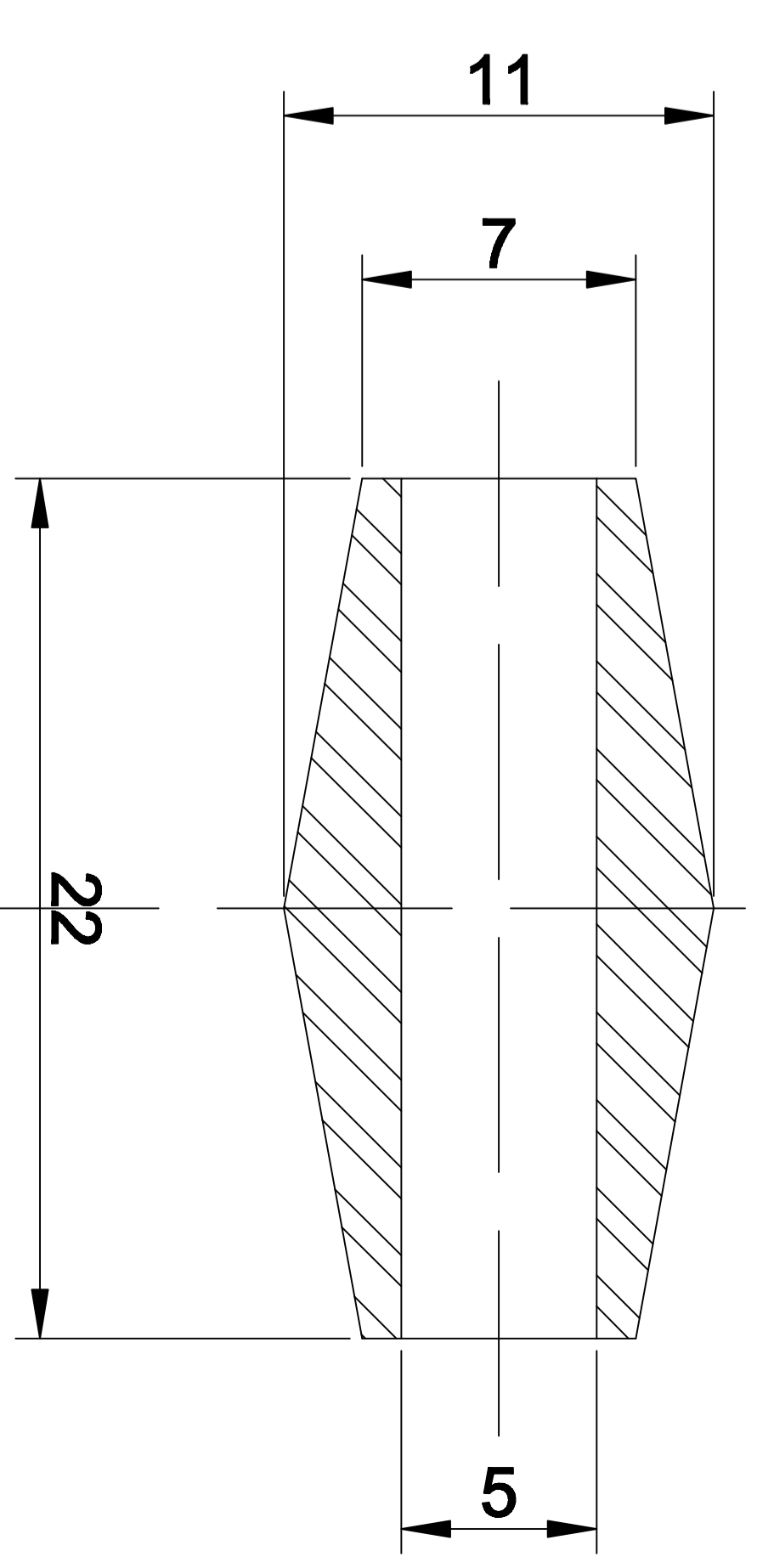
PIANO APERTURA STAMPO



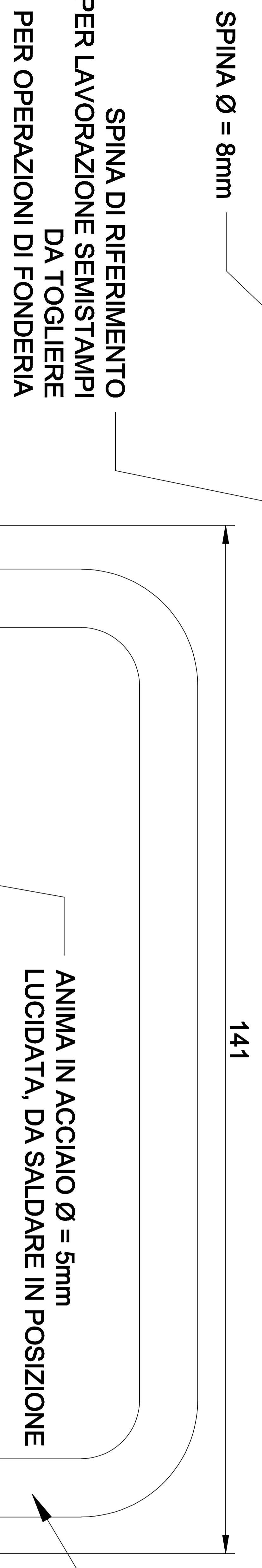
PART. A1 (SCALA 2:1)



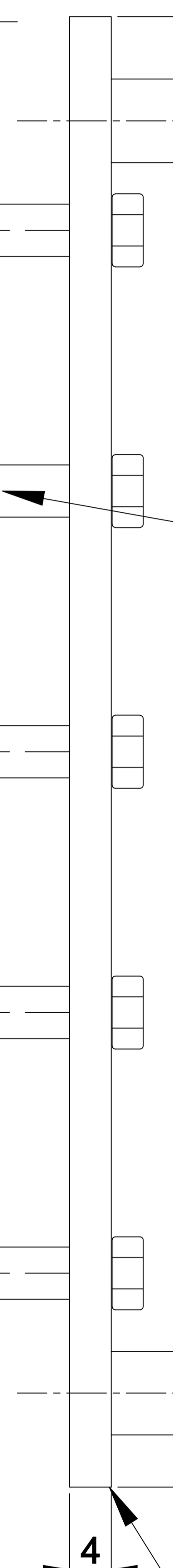
PART. A2 (SCALA 2:1)



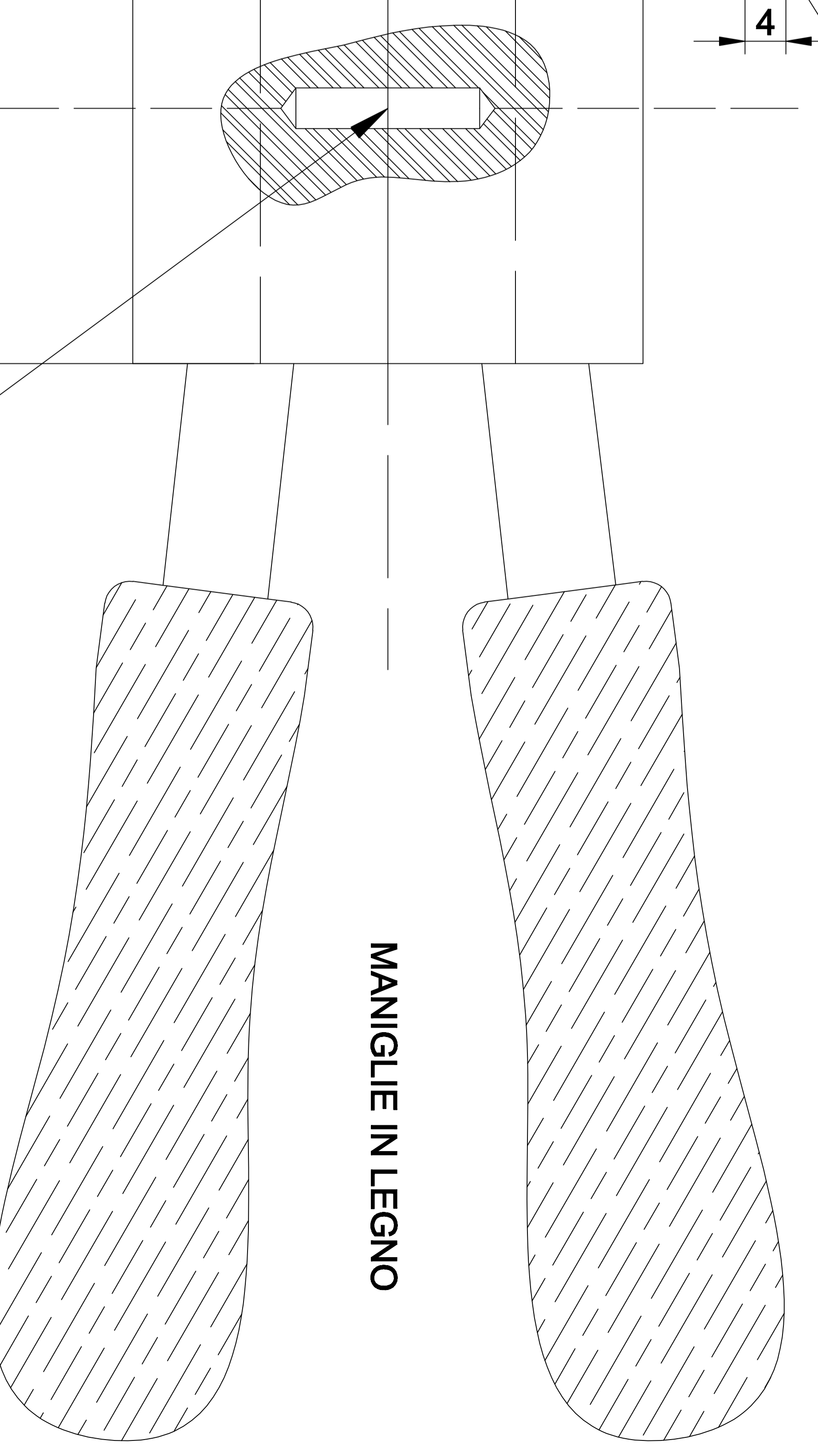
SPINA DI RIFERIMENTO
PER LAVORAZIONE SEMISTAMPI
DA TOGLIERE
PER OPERAZIONI DI FONDERIA



ANIMA IN ACCIAIO $\varnothing = 5\text{mm}$
LUCIDATA, DA SILDARE IN POSIZIONE

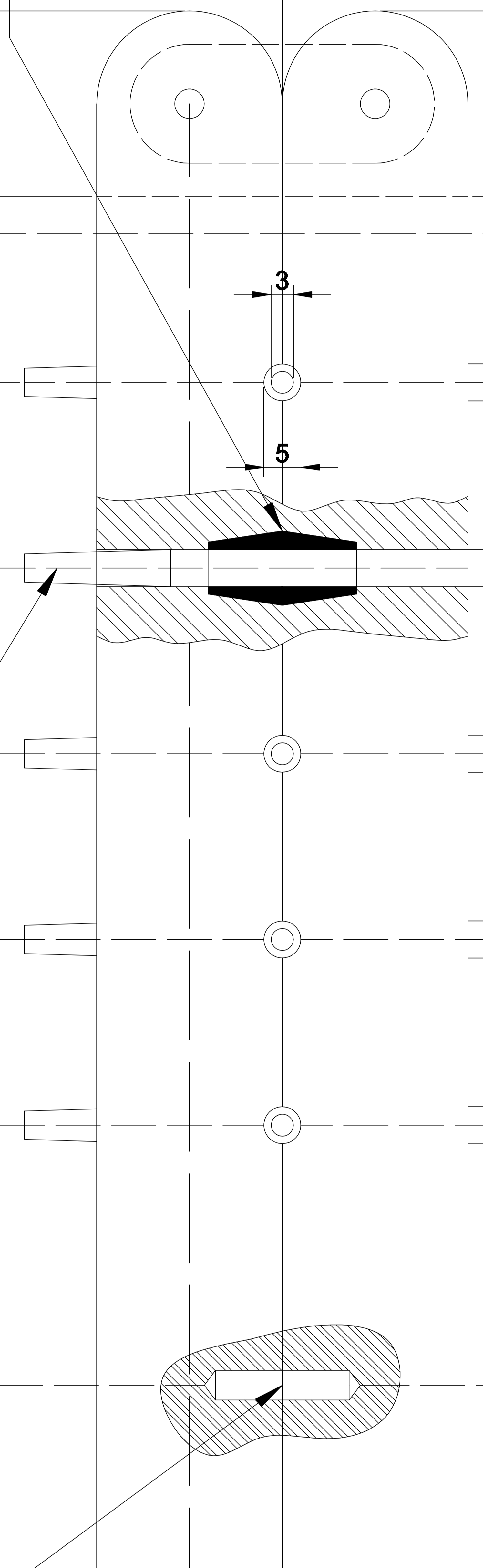


MANIGLIA DI ESTRAZIONE
DA FISSARE DOPO
SALDATURE ANIME



MANIGLIE IN LEGNO

SPINA DI RIFERIMENTO PER
LAVORAZIONI E FONDERIA



CONICITA' 1:20 DI ESTREMITA'
(MOLATURA)

OLIVA DI FUSIONE
PER QUOTE DI FUSIONE VEDI
PARTICOLARE A1 E A2 (SCALA 2:1)